

**MACCHINE ROTATIVE PER TINTURA E CENTRIFUGAZIONE
DI CAPI CONFEZIONATI CALZETTERIA E SEAMLESS**

**ROTARY MACHINES FOR DYEING AND CENTRIFUGING
OF GARMENTS SOCK AND SEAMLESS**

**MÁQUINAS ROTATIVAS PARA EL TEÑIDO DE PRENDAS
CONFECCIONADAS, CALCETERIA Y SEAMLESS**

滚筒式成衣，袜类和无缝产品染色和烘干机





FLAiNOX



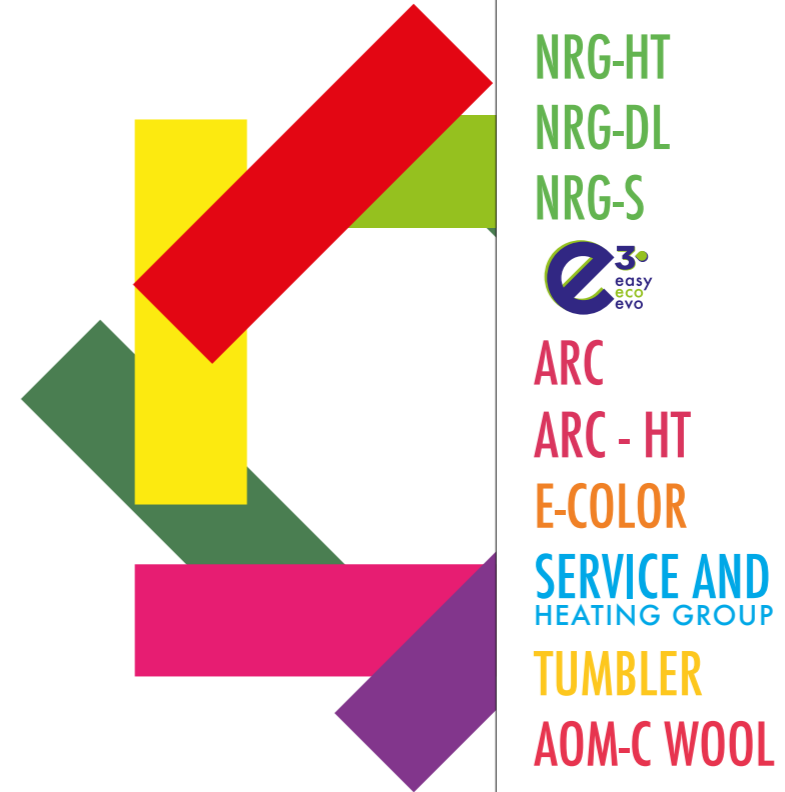
Founded in 1968, **FLAINOX** has been operating in the dyeing/finishing plant and machinery construction sector for over 40 years. From the very beginning of its activity the Company has based its development on the principle of a synergetic collaboration with its customers.

FLAiNOX



DYEING AND FINISHING MACHINERY

FLAINOX is specialized in the construction of rotary dye machines suitable for all types of garments. Today we present ourselves to the worldwide textile market with the SUSTAINABILITY mission, which involves the whole organization for the construction of more efficient and environmentally friendly machinery. This concept is extended to the complete range of products manufactured and marketed by **FLAINOX**, including yarn dyeing and special finishing machines for woven and knitted fabrics. Always looking for new solution, careful to respect the environment, **Flainox** and its products are in continuous evolution, thanks to state-of-the-art systems and machinery, both in the field of design and development as well as in the production sector.





NRG-HT



NRG-HT





NRG-DL
NRG-S



NRG-DL
NRG-S

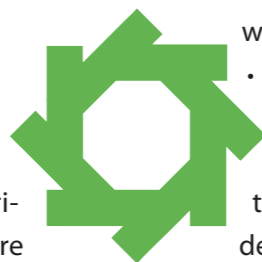


MACCHINA ROTATIVA PER LA TINTURA DI CAPI CONFEZIONATI, CALZE E SEAMLESS.

- Disponibile in versione atmosferica (a richiesta 105°C) e in versione ad alta temperatura (135°C).
- Cesto diviso in 3 scomparti.
- Disponibile con centrifuga a bassa velocità (mod. NRG-S) e centrifuga ad alta velocità con bilanciamento idraulico (mod. NRG-DL).
- Velocità di rotazione del cesto regolata da inverter.
- Funzione di riempimento a livello minimo (ECO-LEVEL).
- Funzione di riutilizzo acqua di raffreddamento per inizio lavaggio (ECO-RINSE).
- Funzione "ECO-SHOWER": permette di riciclare "a pioggia" il bagno di tintura dall'alto della macchina direttamente nel cesto portamateriale, consentendo un'ulteriore riduzione del rapporto bagno anche con fibre nobili e delicate.
- UTILITY SAVING KIT (U.S.K.): consente il monitoraggio dei consumi e l'esaurimento del bagno per ottimizzare il ciclo di tintura/lavaggio con l'obiettivo di ridurre i consumi e l'impatto ambientale.
- Predisposizione agli allacciamenti termici ed idraulici.
- Quadro di comando in acciaio inox.
- PC Industriale FLAINOX con assistenza online remotata.

ROTARY MACHINE FOR THE DYEING OF GARMENTS, HOSIERY AND SEAMLESS.

- Available in the atmospheric (on request up to 105°C) and high temperature / high pressure versions (135°C).
- Drum divided in 3 compartments.
- Available in version with low speed centrifuge (mod. NRG-S) and with high speed centrifuge hydraulically balanced (mod. NRG-DL).
- Drum speed adjustable by inverter.
- Function of filling at minimum level (ECO-LEVEL).
- Function of indirect cooling water reuse to start washing (ECO-RINSE).
- "ECO-SHOWER" function: the bath can be re-circulated also from the top of the machine directly in the drum allowing a further reduction of the bath ratio in the dyeing phase with delicate / quality fibers as well.
- UTILITY SAVING KIT (U.S.K.): it allows the monitoring of utilities consumption and the bath depletion allowing the optimization of the dyeing / washing cycle in order to reduce consumptions and impact on the environment.
- Predisposition to thermal and hydraulic connections.
- Control panel in stainless steel.
- Industrial PC FLAINOX with remote online assistance.



MÁQUINA ROTATIVA PARA EL TEÑIDO DE PRENDAS CONFECCIONADAS, CALCETERIA Y SEAMLESS.

- Disponible en versión atmosférica (a petición 105°C) y en versión de alta temperatura / alta presión (135°C).
- Cesto dividido en 3 compartimientos.
- Disponible en versión con centrifuga de baja velocidad (mod. NRG-S) y con centrifuga de alta velocidad equilibrada hidráulicamente (mod. NRG-DL).
- Velocidad del cesto ajustable por inverter.
- Función por llenado a nivel mínimo (ECO-LEVEL).
- Función de reutilización agua de refrigeración indirecta para iniciar el lavado (ECO-RINSE).
- Función "ECO-SHOWER": el baño / agua puede ser re-circulado también desde la parte superior de la máquina directamente en el tambor permitiendo una reducción adicional de la relación de baño también con material sensible.
- UTILITY SAVING KIT (U.S.K.): permite la monitorización de los consumos y agotamiento de baño para optimizar el ciclo de teñido / lavado con el objetivo de reducir los consumos y el impacto ambiental.
- Predisposición de conexiones con la hidráulica y térmica.
- Cuadro de mandos en acero inoxidable.
- PC industrial FLAINOX con asistencia online.



转笼式成衣、袜类、无缝内衣染色机

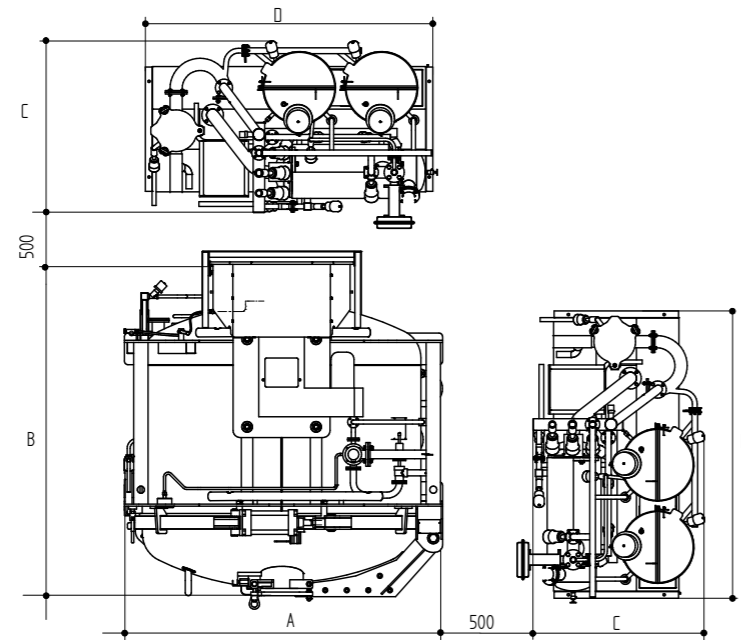
- 可提供常温机型（应要求 105° C）和高温机型（135° C）。
- 转筒划分成三个单元。
- 可提供低速离心干燥机（型号. NRG-S）与带液压平衡高速离心干燥机（型号. NRG-DL）。
- 转筒可通过变频器调节转速。
- 最低水平灌装功能（环保型 ECO-LEVEL）。
- 用于开始洗涤再次使用冷却水功能（节能水洗 ECO-RINSE）。
- "环保淋浴ECO-SHOWER" 功能：允许再循环“雨”从机器顶部直接到织料架筒的染色浸泡，在染色过程中使染色的浸泡比进一步降低。。通过使用水网的水还允许在洗涤阶段有非凡的效果。
- 用途节约套件 (U.S.K.): 允许监控消耗和浸泡的耗尽以便优化染色/洗涤的循环，旨在降低消耗和环境影响。
- 热和水力连接安排。
- 采用不锈钢控制面板集成机器
- 工业电脑采用Windows软件操作并提供远程技术支持。

NRG-HT

DATI TECNICI - TECHNICAL DATA

Carico nominale in tintura Nominal load	kg.	90	180	240
Numero di scomparti Number of compartments	n.	3	3	3
Volume del cesto Usable drum volume	m ³	1,5	3	4
Potenza media assorbita Average power consumption	kW/h	8	14	18
Velocità massima Maximum speed	Rpm	550	450	450
Larghezza e profondità macchina Machine width and depth	A mm.	2000	2220	2220
	B mm.	2060	2400	2870
Altezza totale macchina Total height	mm.	2300	2800	2870
Dimensioni GDS medio profondità e larghezza (installazione possibile sul retro o sul lato destro della macchina, vedere disegno) Average service group dimensions, length and width (installation is possible on the rear or on the right of the machine, see diagram)	C mm.	1150	1230	1230
	D mm.	2180	2830	2830
Peso macchina e accessori Weight of machine and accessories	kg.	3800+650	4800+800	5300+800
Temperatura max. d'esercizio al livello del mare Max. working temperature at sea-level	°C	135	135	135

Dati indicativi - non binding details

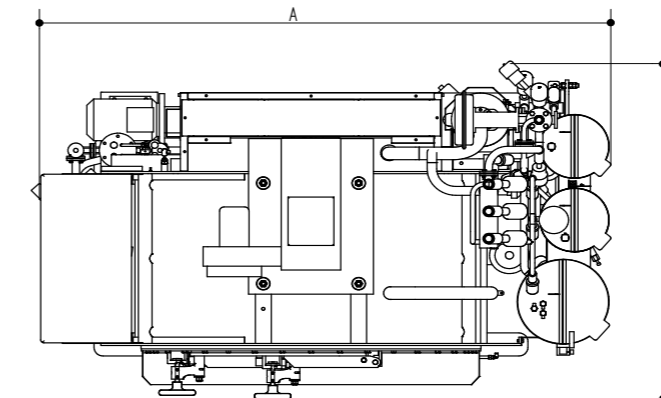


DATI TECNICI - TECHNICAL DATA

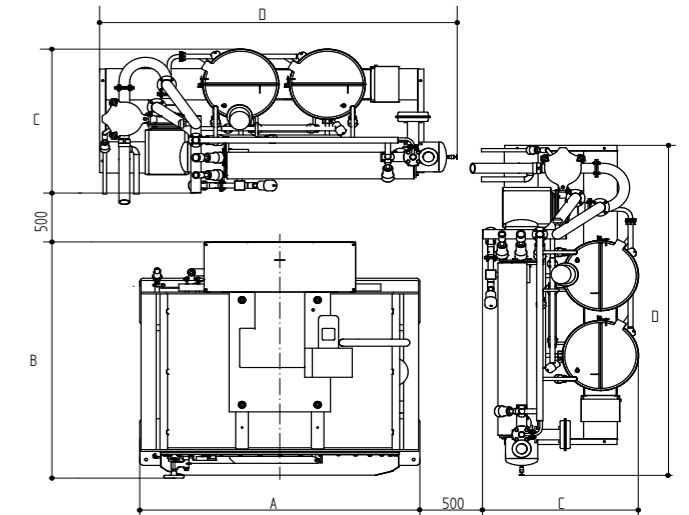
Carico nominale in tintura Nominal load	kg.	60	90	180	240
Numero di scomparti Number of compartments	n.	3	3	3	3
Volume del cesto Usable drum volume	m ³	1	1,5	3	4
Potenza media assorbita Average power consumption	kW/h	6	8	14	18
Velocità massima Maximum speed	Rpm	550	550	450	450
Larghezza e profondità macchina Machine width and depth	A mm.	2510	2710	2200	2200
	B mm.	1700	2020	2470	2970
Altezza totale macchina Total height	mm.	2380	2580	2900	2900
Dimensioni GDS medio profondità e larghezza (installazione possibile sul retro o sul lato destro della macchina) Average service group dimensions, length and width (installation is possible on the rear or on the right of the machine)	C mm.	/	/	1230	1230
	D mm.	/	/	2830	2830
Peso macchina e accessori Weight of machine and accessories	kg.	2200	2600	4300+800	4800+800
Temperatura max. d'esercizio al livello del mare Max. working temperature at sea-level	°C	98/opzione a 105	98/opzione a 105	98/opzione a 105	98/opzione a 105

Dati indicativi - non binding details

NRG-DL 60 KG. / 90 KG.



NRG-DL 180 KG. / 240 KG.



NRG-DL

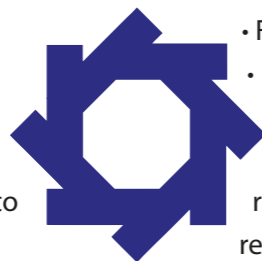


MACCHINA ROTATIVA PER LA TINTURA DI CAPI CONFEZIONATI, CALZE E SEAMLESS CON SISTEMA DI CARICO E SCARICO FACILITATO.

- Sistema di carico e scarico facilitato: tempi brevissimi e nessuna manipolazione durante la fase critica di scarico del materiale e tempi brevissimi di carico.
- Disponibile in versione atmosferica (a richiesta 105°C) e in versione ad alta temperatura (135°C).
- Cesto diviso in 3 scomparti.
- Alta velocità di centrifugazione grazie al sistema di bilanciamento idraulico.
- Velocità di rotazione del cesto regolata da inverter.
- Funzione di riempimento a livello minimo (ECO-LEVEL).
- Funzione di riutilizzo acqua di raffreddamento per inizio lavaggio (ECO-RINSE).
- Funzione "ECO-SHOWER": permette di ricircolare "a pioggia" il bagno di tintura dall'alto della macchina direttamente nel cesto portamateriale, consentendo un'ulteriore riduzione del rapporto bagno anche con fibre nobili e delicate
- UTILITY SAVING KIT (U.S.K.): consente il monitoraggio dei consumi e l'esaurimento del bagno per ottimizzare il ciclo di tintura/lavaggio con l'obiettivo di ridurre i consumi e l'impatto ambientale.
- Predisposizione agli allacciamenti termici ed idraulici.
- PC Industriale FLAINOX con assistenza online remotata.

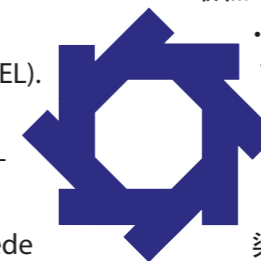
ROTARY MACHINE FOR THE DYEING OF GARMENTS, HOSIERY AND SEAMLESS WITH EASY LOADING AND UNLOADING OPERATION.

- Easy loading and unloading system: very fast operation and no need of handling during the critical unloading stage. Very fast loading times.
- Available in the atmospheric (on request up to 105°C) and high temperature / high pressure versions (135°C).
- Drum divided in 3 compartments.
- High speed centrifuge hydraulically balanced.
- Drum speed adjustable by inverter.
- Function of filling at minimum level (ECO-LEVEL).
- Function of indirect cooling water reuse to start washing (ECO-RINSE).
- "EECO-SHOWER" function: the bath can be re-circulated also from the top of the machine directly in the drum allowing a further reduction of the bath ratio in the dyeing phase with delicate / quality fibers as well.
- UTILITY SAVING KIT (U.S.K.): it allows the monitoring of utilities consumption and the bath depletion allowing the optimization of the dyeing / washing cycle in order to reduce consumptions and impact on the environment.
- Predisposition to thermal and hydraulic connections.
- Industrial PC FLAINOX with remote online assistance.



MÁQUINA ROTATIVA PARA EL TEÑIDO DE PRENDAS CONFECCIONADAS, CALCETERIA Y SEAMLESS CON FACIL OPERACION DE CARGA Y DESCARGA.

- Sistema de carga y descarga facilitado: tiempos muy breves y ninguna manipulación durante la fase crítica de descarga. Tiempos muy breves de carga.
- Disponible en versión atmosférica (a petición 105°C) y en versión de alta temperatura / alta presión (135°C).
- Cesto dividido en 3 compartimientos.
- Centrífuga de alta velocidad equilibrada hidráulicamente.
- Velocidad del cesto ajustable por inverter.
- Función por llenado a nivel mínimo (ECO-LEVEL).
- Función de reutilización agua de refrigeración indirecta para iniciar el lavado (ECO-RINSE).
- Función "ECO-SHOWER": el baño / agua puede ser re-circulado también desde la parte superior de la máquina directamente en el tambor permitiendo una reducción adicional de la relación de baño también con material sensible.
- UTILITY SAVING KIT (U.S.K.): permite la monitorización de los consumos y agotamiento de baño para optimizar el ciclo de teñido / lavado con el objetivo de reducir los consumos y el impacto ambiental.
- Predisposición de conexiones con la hidráulica y térmica.
- PC industrial FLAINOX con asistencia online.



具有容易装载系统转筒式成衣，袜类和无缝产品染色机。

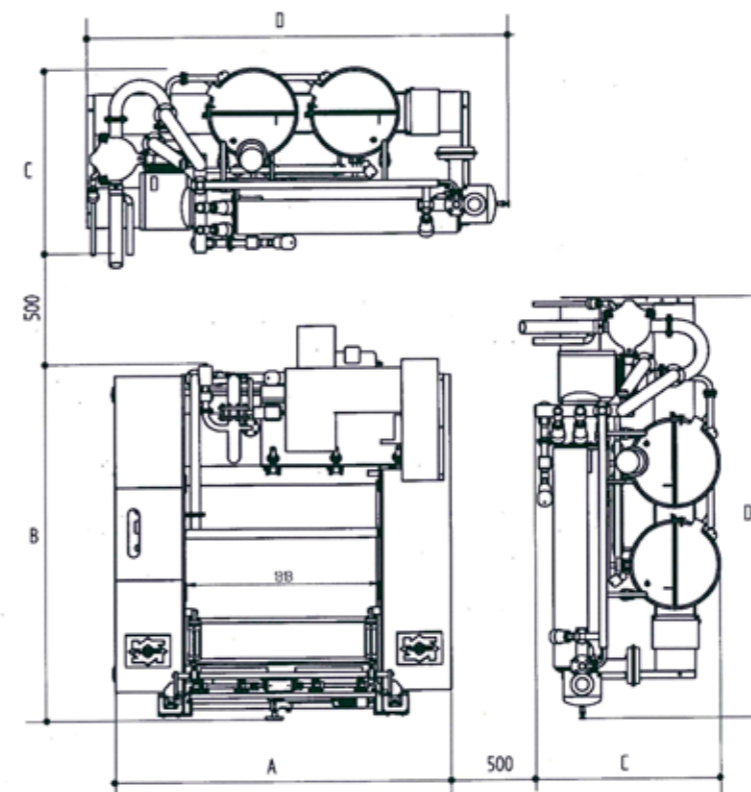
- 便捷的装卸系统：极短的时间，并且卸载阶段速度很快无需手动，以及装料迅速。
- 可提供常温机型（应要求105° C）和高温机型（135° C）。
- 转筒划分成三个单元。
- 由于液压平衡的系统高速离心。
- 转筒可通过变频器调节转速。
- 最低水平灌装功能（环保型 ECO-LEVEL）。
- 用于开始洗涤再次使用冷却水功能节能水洗ECO-RINSE）。
- “环保淋浴ECO-SHOWER”功能：允许再循环“雨”从机器顶部直接到织料架筒的染色浸泡，在染色过程中使染色的浸泡比进一步降低。。
- 通过使用水网的水还允许在洗涤阶段有非凡的效果。
- 用途节约套件 (U.S.K.):允许监控消耗和浸泡浴的耗尽以便优化染色/洗涤的循环，旨在降低消耗和环境影响。
- 热和水力连接安排。
- 工业电脑采用Windows软件操作并提供远程技术支持。

DATI TECNICI - TECHNICAL DATA

Carico nominale in tintura Nominal load	kg.	120	180	240
Numero di scomparti Number of compartments	n.	3	3	3
Volume del cesto Usable drum volume	m ³	2	3	4
Potenza media assorbita Average power consumption	kW/h	10	14	18
Velocità massima Maximum speed	Rpm	450	450	450
Larghezza e profondità macchina Machine width and depth	A mm.	2250	2900	3550
	B	2320	2320	2320
Altezza totale macchina Total height	mm.	2810	2810	2810
Dimensioni GDS medio profondità e larghezza (installazione possibile sul retro o sul lato destro della macchina, vedere disegno) Average service group dimensions, length and width (installation is possible on the rear or on the right of the machine, see diagram)	C mm.	1150	1230	1230
	D	2180	2830	2830
Peso macchina e accessori Weight of machine and accessories	kg.	5000	6500	8000
Temperatura max. d'esercizio al livello del mare (versione atmosferica) Max. working temperature at sea-level(atmospherical version)	°C	98/opzione a 105	98/opzione a 105	98/opzione a 105
Temperatura max. d'esercizio al livello del mare (versione HT) Max. working temperature at sea-level (high temperature version)	°C	135	135	135

Dati indicativi - non binding details

INGOMBRI - DIMENSIONS





10 Kg



ARC
ARC-HT



ARC
ARC-HT



30 Kg



MACCHINA ROTATIVA A CESTO UNICO PER TINTURA, LAVAGGIO E CENTRIFUGAZIONE DI CAPI CONFEZIONATI, CALZETTERIA E SEAMLESS.

- Ideale per campionature e piccole produzioni.
- Disponibile in versione atmosferica (a richiesta 105°C) e in versione ad alta temperatura (135°C).
- Velocità di rotazione del cesto regolata da inverter.
- Predisposizione agli allacciamenti termici ed idraulici.
- PC Industriale operante in ambiente Windows con assistenza online remotata.

OPEN POCKET ROTARY MACHINE FOR DYEING, WASHING AND CENTRIFUGING OF GARMENTS, HOSIERY AND SEAMLESS.

- Ideal for samplings and small productions.
- Available in the atmospheric (on request up to 105°C) and high temperature / high pressure versions (135°C).
- Drum speed adjustable by inverter.
- Predisposition to thermal and hydraulic connections.
- Industrial PC operating in Windows software and offering remote online assistance.



MÁQUINA ROTATIVA DE CESTO ÚNICO PARA EL TEÑIDO, LAVADO Y CENTRIFUGADO DE PRENDAS CONFECCIONADAS, CALCETERIA Y SEAMLESS.

- Ideal para muestras y pequeñas producciones.
- Disponible en versión atmosférica (a petición 105°C) y en versión de alta temperatura / alta presión (135°C).
- Velocidad del cesto ajustable por inverter.
- Predisposición de conexiones con la hidráulica y térmica.
- PC industrial que trabaja en ambiente Windows con asistencia online.

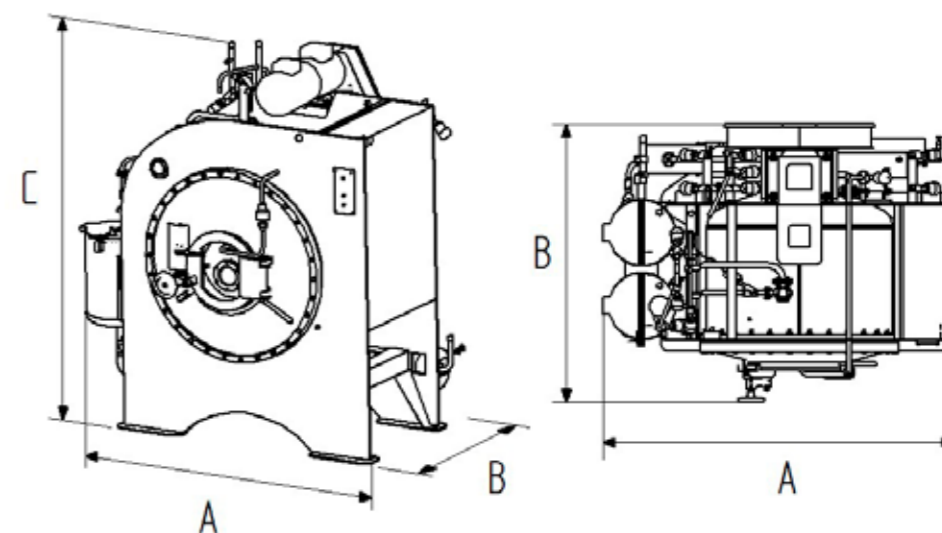
开放式转筒式成衣、袜类、无缝内衣染色、洗涤及离心机。

- 非常适合样品和小批量生产。
- 可提供常温机型（应要求105° C）和高温机型（135° C）
- 转筒可通过变频器调节转速。
- 热和水力连接安排。
- 工业电脑采用Windows软件操作并提供远程技术支持。

DATI TECNICI - TECHNICAL DATA

Modello - Model		ARC 10 Kg	ARC-HT 10 Kg	ARC 30 Kg	ARC - HT 30 Kg
Carico nominale in tintura Nominal load	kg.	10	10	30	30
Temperatura max. d'esercizio al livello del mare Max. working temperature at sea-level	°C	98/opt.105	135	98/opt.105	135
Volume del cesto Usable drum volume	L.	170	170	650	650
Diametro cesto Drum diameter	mm.	700	700	1050	1050
Velocità minima del cesto in tintura Minimum dyeing speed	Rpm	5	5	5	5
Velocità massima del cesto Maximum drum speed	Rpm	600	600	550	550
Numero di barilotti aggiunte (standard) Number of tanks for additions (standard)	n	1	1	2	2
Potenza media assorbita Average power consumption	kW/h	2	2	4	4
Larghezza totale Total width	(A) mm.	1230	1550	2000	2000
Profondità totale Total depth	(B) mm.	1200	1200	1670	1670
Altezza totale macchina Total height	(C) mm.	1700	1540	2200	2200
Peso netto Net weight	Kg.	650	750	1750	1900
Numero scomparti Number of compartments	n.	1	1	1	1

Dati indicativi - non binding details



ARC-HT



E-COLOR

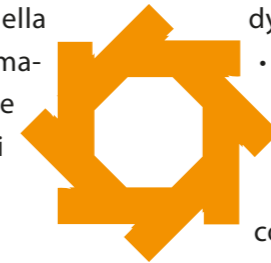


MACCHINA ROTATIVA A CESTO UNICO PER TINTURA, LAVAGGIO E CENTRIFUGAZIONE DI CAPI CONFEZIONATI, CALZETTERIA E SEAMLESS.

- Cesto unico accuratamente rifinito.
- Velocità di rotazione del cesto regolata da inverter.
- Alta velocità di centrifugazione grazie al sistema di bilanciamento idraulico.
- Funzione di riempimento a livello minimo (ECO-LEVEL).
- Funzione di riutilizzo acqua di raffreddamento per inizio lavaggio (ECO-RINSE).
- Funzione "ECO-SHOWER": permette di ricircolare "a pioggia" il bagno di tintura dall'alto della macchina direttamente nel cesto portamateriale, consentendo un'ulteriore riduzione del rapporto bagno anche con fibre nobili e delicate.
- UTILITY SAVING KIT (U.S.K.): consente il monitoraggio dei consumi e l'esaurimento del bagno per ottimizzare il ciclo di tintura/lavaggio con l'obiettivo di ridurre i consumi e l'impatto ambientale.
- Funzione iniezione morbido e resine speciali direttamente dal centro del cesto portamateriale, consentendo grandi risparmi di prodotti
- Predisposizione agli allacciamenti termici ed idraulici.
- PC Industriale FLAINOX con assistenza online remotata.

OPEN-POCKET ROTARY MACHINE FOR DYEING, WASHING AND CENTRIFUGING OF GARMENTS, HOSIERY AND SEAMLESS.

- Open-pocket cylindrical drum perfectly polished.
- Drum speed adjustable by inverter.
- High speed centrifuge hydraulically balanced.
- Function of filling at minimum level (ECO-LEVEL).
- Function of indirect cooling water reuse to start washing (ECO-RINSE).
- "ECO-SHOWER" function: the bath can be re-circulated also from the top of the machine directly in the drum allowing a further reduction of the bath ratio in the dyeing phase with delicate / quality fibers as well.
- UTILITY SAVING KIT (U.S.K.): it allows the monitoring of utilities consumption and the bath depletion allowing the optimization of the dyeing / washing cycle in order to reduce consumptions and impact on the environment.
- Injection of softner and special resins directly from the center of the drum allowing great products savings.
- Predisposition to thermal and hydraulic connections.
- Industrial PC FLAINOX with remote online assistance.

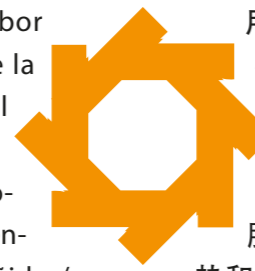


MÁQUINA ROTATIVA DE CESTO ÚNICO PARA EL TEÑIDO, LAVADO Y CENTRIFUGADO DE PRENDAS CONFECCIONADAS, CALCETERIA Y SEAMLESS.

- Cesto único perfectamente acabado.
- Velocidad del cesto ajustable por inverter.
- Centrífuga de alta velocidad equilibrada hidráulicamente.
- Función por llenado a nivel mínimo (ECO-LEVEL).
- Función de reutilización agua de refrigeración indirecta para iniciar el lavado (ECO-RINSE).
- Función "ECO-SHOWER": el baño / agua puede ser re-circulado también desde la parte superior de la máquina directamente en el tambor permitiendo una reducción adicional de la relación de baño también con material sensible.
- UTILITY SAVING KIT (U.S.K.): permite la monitorización de los consumos y agotamiento de baño para optimizar el ciclo de teñido / lavado con el objetivo de reducir los consumos y el impacto ambiental.
- La inyección de suavizante y resinas especiales directamente desde el centro del tambor permitiendo grandes ahorros de productos.
- Predisposición de conexiones con la hidráulica y térmica.
- PC industrial FLAINOX con asistencia online.

开放式滚筒式成衣，袜类和无缝产品染色，洗涤及离心机。

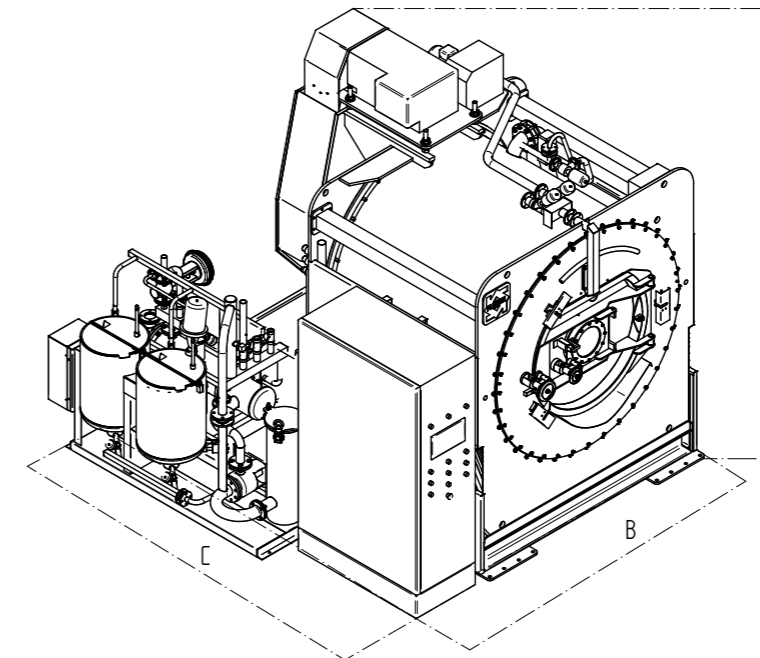
- 开放式仔细精整。
- 转筒可通过变频器调节转速。
- 由于液压平衡的系统高速离心。
- 最低水平灌装功能（环保型 ECO-LEVEL）。
- 用于开始洗涤再次使用冷却水功能（节水洗 ECO-RINSE）。
- “环保淋浴ECO-SHOWER”功能：允许再循环“雨”从机器顶部直接到织料架筒的染色浸泡，在染色过程中使染色的浸泡比进一步降低。通过使用水网的水还允许在洗涤阶段有非凡的效果。
- 用途节约套件 (U.S.K.): 允许监控消耗和浸泡浴的消耗以便优化染色/洗涤的循环，旨在降低消耗和环境影响。
- 从织料架筒的中心直接注射柔软和特种树脂功能，能够大量节约产品
- 热和水力连接安排。
- 工业电脑采用Windows软件操作并提供远程技术支持。



DATI TECNICI - TECHNICAL DATA

Modello - Model		E-Color 1000	E-Color 2000	E-Color 3000	E-Color 4000
Numero di scomparti Number of compartments	n.	1	1	1	1
Volume del cesto Usable drum volume	m3	1	2	3	4
Potenza media assorbita Average power consumption	kW/h	8	8	14	18
Velocità massima Maximum speed	Rpm	450	450	450	400
Altezza totale macchina Total height	A mm.	2100	3000	3000	3450
Larghezza e profondità macchina Machine width and depth	B mm.	2500	2650	2650	3200
	C	2100	2700	3200	3200
Peso macchina e accessori Weight of machine and accessories	kg.	4000	5500	7000	8500
Temperatura max. d'esercizio al livello del mare Max. working temperature at sea-level	°C	98°C Opt.105°C	98°C Opt.105°C	98°C Opt.105°C	98°C Opt.105°C

Dati indicativi - non binding details





**SERVICE AND
HEATING GROUP**



**SERVICE AND
HEATING GROUP**





ESSICCOTOIO ROTATIVO PER CAPI CONFEZIONATI, CALZE E SEAMLESS.

- Disponibili in esecuzione fissa o ribaltabile per facilitare il carico e lo scarico.
 - Dotati di inversione di senso di rotazione del tamburo e strumentazioni elettroniche per il controllo di tempi e temperature del ciclo.
 - Batterie di riscaldamento in acciaio inox.
- Cesto in acciaio inox.
- Raffreddamento automatico finale (cool-down).
 - Possibilità di eseguire finissaggi con ammorbidenti e prodotti chimici.
 - Sono realizzabili impianti completamente automatici nel carico e scarico con macchine di tipo passante (carico frontale / scarico sul retro).

ROTARY TUMBLER DRYERS FOR GARMENTS, HOSIERY AND SEAMLESS.

- Available in fixed or tilting execution to facilitate loading and unloading.
- Equipped with reversal of drum rotation direction and electronic systems for the control of cycle time and temperature.
- Heating batteries in stainless steel.
- Drum in stainless steel.
- Automatic cool-down at the end of the cycle.
- Possibility of performing finishing with softeners and chemicals.
- Fully automatic systems in loading and unloading are feasible with pass-through model (front loading and unloading in the back).



SECADOR ROTATIVO PARA PRENDAS CONFECCIONADAS, CALCETERIA Y SEAMLESS.

- Disponible a construcción fija o basculante para facilitar carga y descarga del material.
- Equipados con inversión del sentido de rotación del tambor y equipos electrónicos para el control de tiempos y temperaturas del ciclo.
- Unidad de calefacción en acero inoxidable.
- Tambor en acero inoxidable.
- Enfriamiento automático final (cool-down).
- Posibilidad de realizar el acabado con suavizantes y productos químicos.
- Sistemas de carga y descarga totalmente automáticos son factibles con modelo "pass-through" con carga frontal y descarga en la parte posterior.

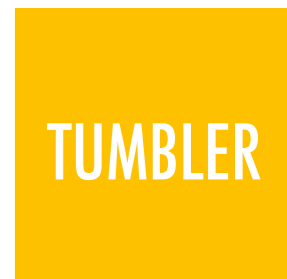
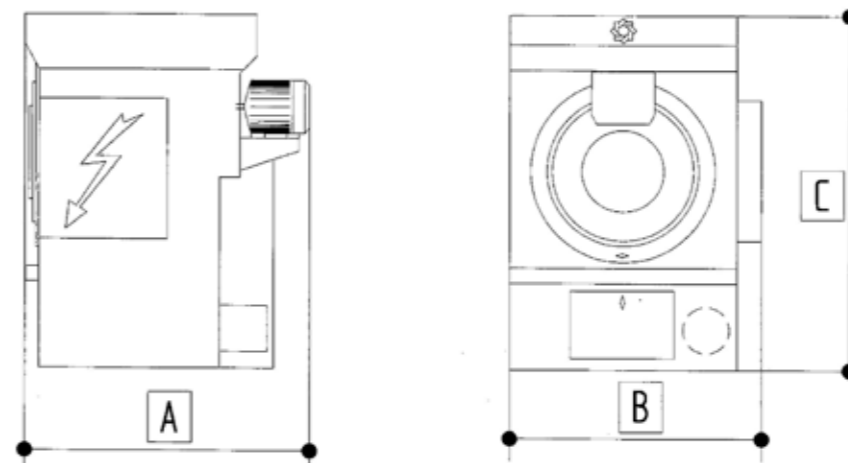
转笼式成衣、袜类、无缝内衣烘干机。

- 装配有可反转的滚筒和电子设备来控制循环的温度和时间。
- 装配有可翻转的滚筒和电气系统以循环时间和温度。
- 不锈钢的加热装置。
- 不锈钢转笼。
- 在循环末期自动冷却。
- 可配置添加柔软剂和助剂的功能。
- 便捷的前装后卸全自动的装卸系统（前部分装料后部卸载）。

DATI TECNICI - TECHNICAL DATA

Modello - Model		EVF-25	EVF-50	EVF-75	EVR-100	EVR-125	EVRR-165	EVRR-200	EVRR-250	EVRR-300
Diametro tamburo Drum diameter	mm.	900	1065	1250	1455	1455	1455	1750	1750	1750
Profondità tamburo Drum depth	mm.	900	1052	1200	1200	1450	2000	1650	2050	2450
Capacità tamburo Drum capacity	Kg.	25	50	75	100	125	165	200	250	300
Motori Motors	Kw	1,5	3	4,5	5,5	7	9,5	12	16	21
Riscaldamento Heating	Kg vapore steam Kg	45-50	100-130	150-180	200	230-250	250-300	350-400	450-500	550-600
Larghezza totale Total width	mm.	955	1520	1730	2075	2075	2075	2380	2380	2380
Profondità totale Total depth	mm.	1310	1640	1840	2145	2245	2795	2335	2735	3135
Altezza totale Total height	mm.	1980	2120	2500	2510	2510	2520	2960	2960	2960
Rovesciabile Tilttable		NO	NO	NO	SI YES	SI YES	SI davanti-dietro YES in front-behindo	SI davanti-dietro YES in front-behindo	SI davanti-dietro YES in front-behindo	SI davanti-dietro YES in front-behindo
Volume Volume	mc	0,57	0,94	1,47	2	2,41	3,33	3,97	4,93	5,89

Dati indicativi - non binding details



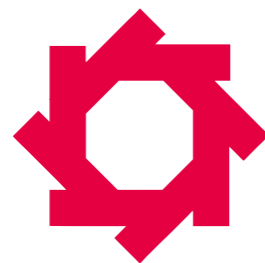


MACCHINA OVALE PER LA TINTURA DELLA MAGLIERIA CONFEZIONATA.

- Particolarmente adatta per la tintura della maglieria di lana, lana pettinata trattata irrestringibile, lana/acrilico, lana/angora, pura seta.
- Dispositivo a doppia pala per potenziare la circolazione del bagno (optional dalla capacità 1000 Lt.).
- Dispositivo scarico rapido idraulico con carrello raccolta capi (optional dalla capacità 1000 Lt.).

SIDE-PADDLES MACHINE FOR DYEING READY-MADE KNITWEAR.

- The machine is particularly suitable for the dyeing of wool, unshrinkable worsted wool, wool in blend with acrylic, wool in blend with angora, pure silk.
- Second paddle wheel unit to strengthen bath circulation (option from 1000 Lt. capacity).
- Rapid hydraulic unloading system with garment collection trolley (option from 1000 Lt. capacity).



MÁQUINA OVAL PARA EL TEÑIDO DE GÉNEROS DE PUNTO CONFECCIONADOS.

- La máquina es particularmente adecuada para el teñido de géneros de punto de lana, lana peinada con tratamiento "inencogible", lana/acrilico, lana/angora, pura seda.
- Segundo grupo de paletas para potenciar la circulación del baño (optional desde la capacidad de 1000 Lt.).
- Sistema rapido de descarga con caretilla de colección de la ropa teñida (optional desde la capacidad de 1000 Lt.).

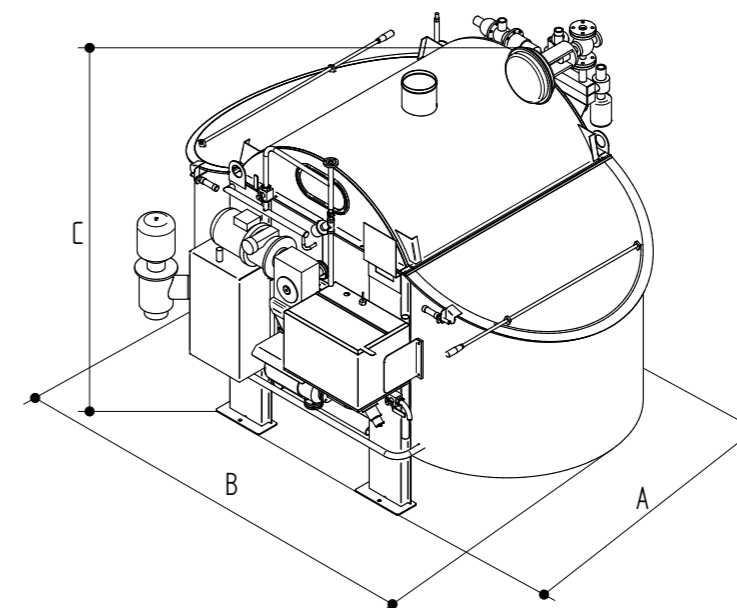
针织成品侧桨染色机。

- 特别适合羊毛，防缩精纺羊毛织物，羊毛腈纶混纺织物，羊毛和安哥拉羊毛混纺织物，真丝的染色。
- 双桨装置，以提高浴染循环（可选容量从1000公升起）。
- 成衣车快速液压卸载系统。

DATI TECNICI - TECHNICAL DATA

Capacità Capacity	Lt.	130	250	600	1000	1600	2000	2600	3200	4000	5000
Carico nominale in tintura Nominal load	Kg.	4	7	20	40	60	80	100	120	150	200
Larghezza macchina Machine length	A mm.	1000	1000	1300	1650	1950	2250	2250	2400	2500	2500
Profondità macchina Machine depth	B mm.	1300	1600	2000	2450	3400	3700	3900	4000	4200	5000
Altezza totale macchina Total height	C mm.	1200	1200	1300	1550	1750	1850	2000	2000	2200	2200
Seconda pala (optional) Second paddle (option)		NO	NO	NO	YES	YES	YES	YES	YES	YES	YES

Dati indicativi - non binding details



AOM-C
WOOL



FLAINOX is taking care of



FLAiNOX



follow me





Flainox s.r.l. a socio unico - 13854 Quaregna (BIELLA) - Italy
via G. Leopardi, 5 - phone +39 015980680 - fax +39 01594771
info@flainox.com - www.flainox.com - www.flainox.com/blog